

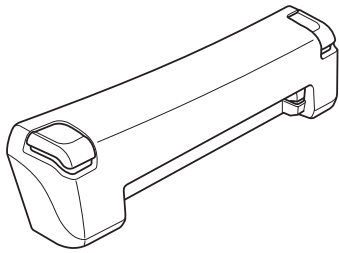
PM-930C/970C用

ロール紙オートカッター

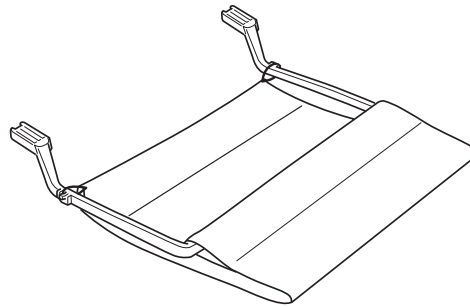
型番：PMA4RAC2

このたびは、ロール紙オートカッターをお買い上げいただき、誠にありがとうございます。
 本製品を使用すると、印刷時にロール紙を自動的にカットできます。
 本書では、オートカッターの取り付け方、およびプリンタドライバでの装着の設定について記載しています。
 ロール紙への印刷方法や本製品の使い方（ロール紙のカット方法）については、プリンタ本体に添付の『プリンタ操作ガイド（電子マニュアル）』をご覧ください。

同梱品の確認



□ロール紙オートカッター本体



□紙受け用バスケット

安全上のご注意

本製品を安全にお使いいただくために、ご使用前に下記の注意を必ずご確認ください。
 本書では、危険を伴う操作・お取り扱いについて、またお守りいただく内容について、次の記号を表示し説明しています。内容をよくご理解の上で本文をお読みください。また、プリンタ使用時のご注意につきましては、プリンタ本体の取扱説明書を併せてご参照ください。



注意

この表示を無視して誤った取り扱いをすると、人が傷害を負う可能性が想定される内容および物的損害のみの発生が想定される内容を示しています。



この記号は、してはいけない行為（禁止行為）を示しています。



この記号は、分解禁止を示しています。

⚠ 注意

プリンタ本体の電源を入れたまま、本製品を着脱しないでください。
 けがや感電の原因となります。



小さなお子さまの手の届く所には、置かないでください。
 落下によって、けがをするおそれがあります。



用紙の排紙部分およびカッター刃には、絶対に触らないでください。
 けがの原因となります。



不安定な場所（ぐらついた台の上や傾いた所など）に置かないでください。
 落下によって、けがをするおそれがあります。



分解や改造をしないでください。
 けがや感電・火災の原因となります。



オートカッター/紙受け用バスケットの取り付け方

オートカッターの取り付け



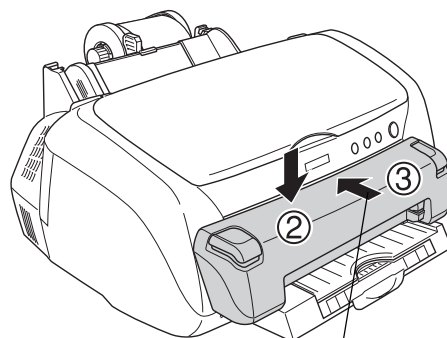
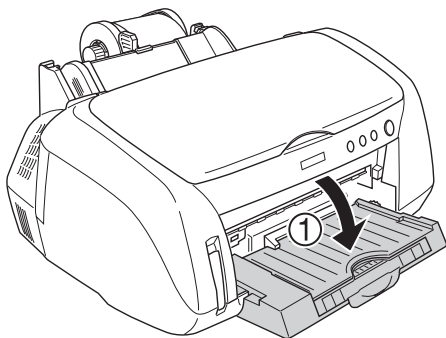
注意

オートカッターをプリンタ本体に取り付けるときは、安全のために必ずプリンタ本体の電源をオフにしてください。

① プリンタ本体の排紙トレイを倒します。

② 排紙トレイを下に押さえつけるようにしながら、

③ オートカッターを差し込みます。



奥まで確実に差し込んでください。



排紙トレイを下段にしてください。上段になっていると、オートカッターは取り付けられません。

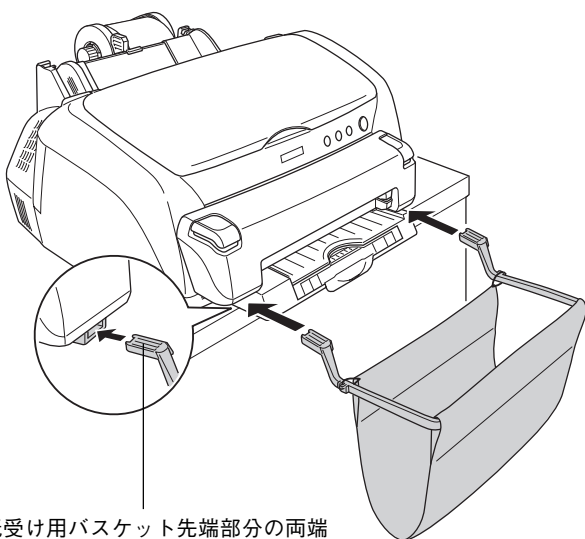
ポイント

紙受け用バスケットの取り付け

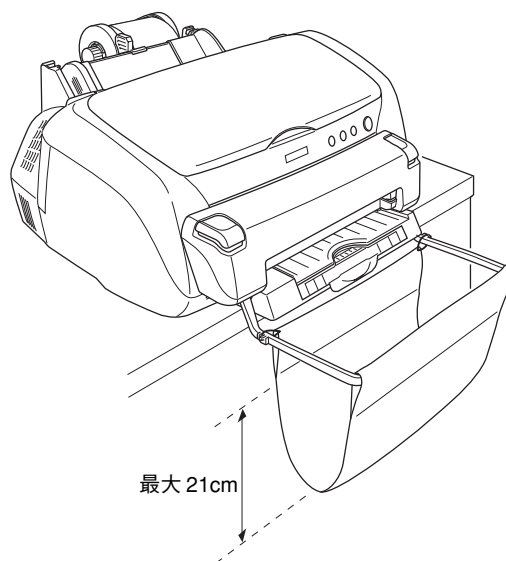


紙受け用バスケットは、下図のように布の部分が垂れ下がるようにして使用します。紙受け用バスケットを取り付ける際は、プリンタ本体を机や台の縁へ移動してください。プリンタ本体を移動するときは、プリンタが机や台から落ちないようにご注意ください。また、不安定な場所には置かないでください。

オートカッターに、紙受け用バスケットを差し込みます。



紙受け用バスケット先端部分の両端を、オートカッター下部の溝に沿わせるようにして、奥までしっかり差し込みます。



最大 21cm

プリンタドライバでのオートカッター装着の設定

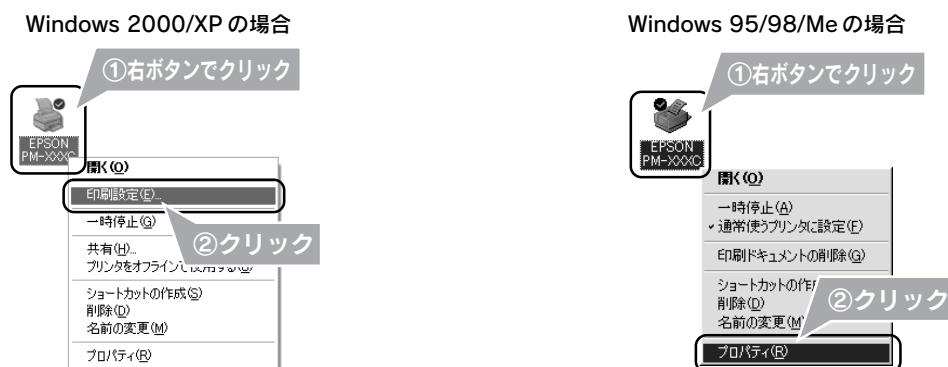
オートカッターを取り付けた後は、ご使用前に必ずプリンタドライバで以下の設定をしてください。この設定を行わないと、ロール紙のオートカット機能がご使用になれません。

Windowsでの設定方法

- 1** [プリンタとFAX] または [プリンタ] フォルダを開きます。



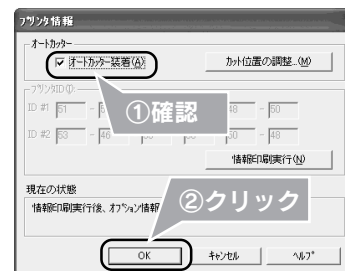
- 2** Windows 2000/XP の場合は、本プリンタのアイコンを右クリックして、[印刷設定] をクリックします。Windows 95/98/Me の場合は、本プリンタのアイコンを右クリックして、[プロパティ] をクリックします。



- 3** [ユーティリティ] タブをクリックして、[プリンタ情報] をクリックします。



- 4** [オートカッター装着] がチェックされていることを確認します。



以上で、オートカッター装着の設定は終了です。

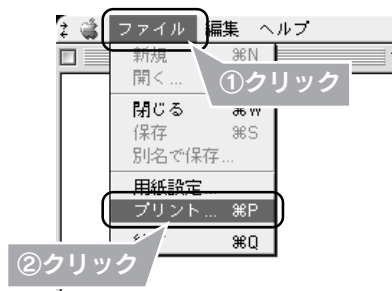
なお、印刷を実行する際には、プリンタドライバでロール紙印刷の設定と、カット方法の設定をする必要があります。詳しくは、プリンタ本体に添付の『プリンタ操作ガイド（電子マニュアル）』をご覧ください。




オートカッターを取り付けた後は、カット位置の精度を高めるために、手順4の画面でカット位置の調整をしてください。また、用紙種類/用紙幅の異なるロール紙をセットした場合も、カット位置の調整をしてから印刷することをお勧めします。

Macintoshでの設定方法

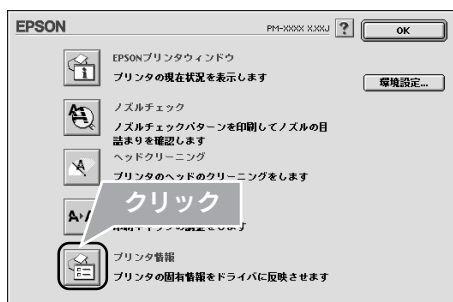
- 1 [ファイル] メニューをクリックして、[印刷] (または [プリント] など) をクリックします。



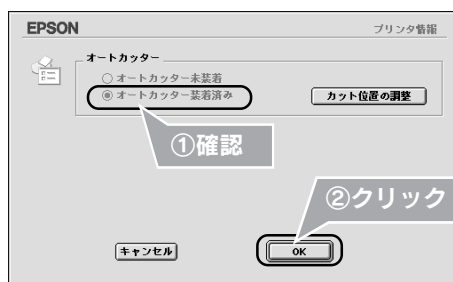
- 2  ボタンをクリックします。



- 3 [プリンタ情報] ボタンをクリックします。



- 4 [オートカッター装着済み] がチェックされていることを確認します。



以上で、オートカッター装着の設定は終了です。

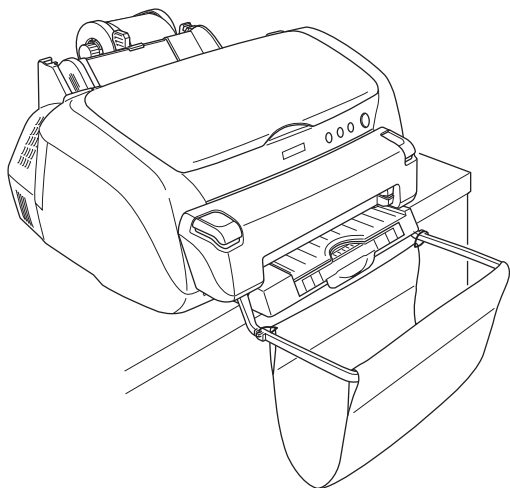
なお、印刷を実行する際には、プリンタドライバでロール紙印刷の設定と、カット方法の設定をする必要があります。詳しくは、プリンタ本体に添付の『プリンタ操作ガイド (電子マニュアル)』をご覧ください。



オートカッターを取り付けた後は、カット位置の精度を高めるために、手順4の画面でカット位置の調整をしてください。また、用紙種類/用紙幅の異なるロール紙をセットした場合も、カット位置の調整をしてから印刷することをお勧めします。

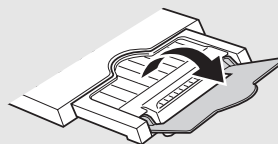
使用方法

プリンタを下図のような状態にしてご使用ください。
なお、ロール紙への印刷方法、オートカッターを使った方法については、プリンタ本体に添付の『プリンタ操作ガイド（電子マニュアル）』をご覧ください。



ポイント

- オートカッターを取り付けたまま定形紙への印刷を行うこともできます。その際は、紙受け用バスケットは取り外しておいてください。
- オートカッターを取り付けたままA4サイズの定形紙に印刷する場合は、排紙トレイの先端を開いてお使いください。



- 封筒へ印刷する場合、および前面給紙口からCD/DVD、厚紙などを給紙して印刷する場合には、オートカッターを取り外してください。



注意

紙受け用バスケットが保持できる、カット後のロール紙のサイズと枚数は、以下の通りです。

- 長さが 55mm（名刺サイズの長辺）以上、127mm（L判の長辺）以下の場合：40 枚
- 長さが 127mm（L判の長辺）以上、178mm（2L判の長辺）以下の場合：20 枚
- 長さが 178mm（2L判の長辺）以上、297mm 以下の場合：1 枚

また、長さが 297mm を超える場合は、紙受け用バスケットを取り外してご使用ください。

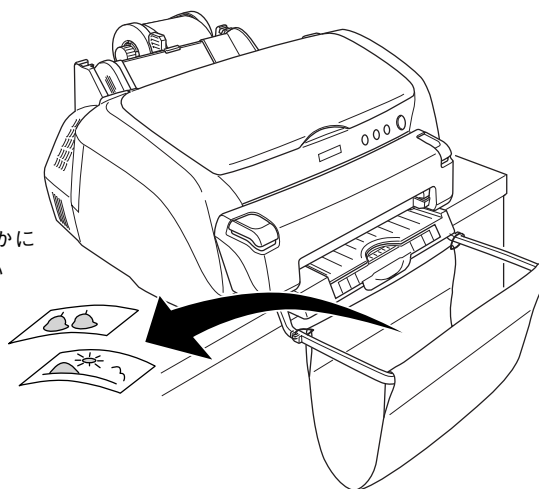
上記の保持可能枚数/サイズを超えると、用紙が詰まったり、紙受け用バスケットを破損するおそれがあります。

PM写真用紙〈光沢〉、PM写真用紙〈半光沢〉、PM/MC写真用紙〈半光沢〉をご使用の場合

印刷後の用紙は、速やかに紙受け用バスケットから取り除いて、1枚ずつ広げて乾燥（※）させてください。

※ 1枚ずつ広げておおよそ一昼夜（24時間）程度乾燥させるか、15分程度放置した後、普通紙などの吸湿性のある用紙を印刷面に重ねて乾燥させてください。

印刷終了後、速やかに
取り除いてください

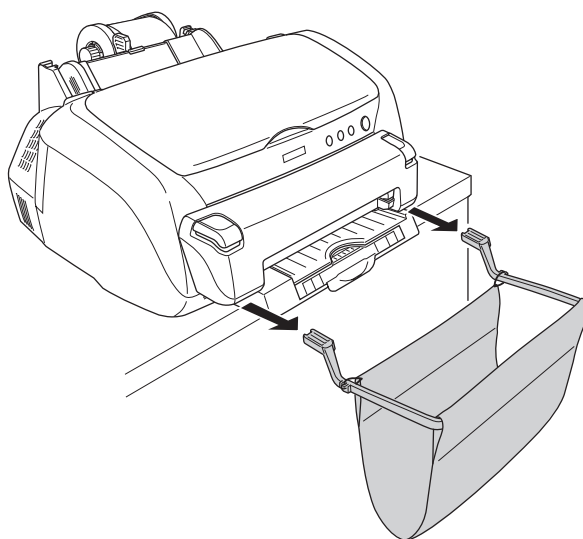


印刷後の用紙が紙受け用バスケット内で重なっていると、重なった部分の色が変わる（重なった部分に跡が残る）ことがあります。この跡は、1枚ずつ広げて乾燥させれば、なくなります。重なっている状態で放置すると、1枚ずつ広げて乾燥させても跡が消えなくなりますのでご注意ください。

オートカッター/紙受け用バスケットの取り外し方

紙受け用バスケットの取り外し

紙受け用バスケットを排紙トレイから取り外します。



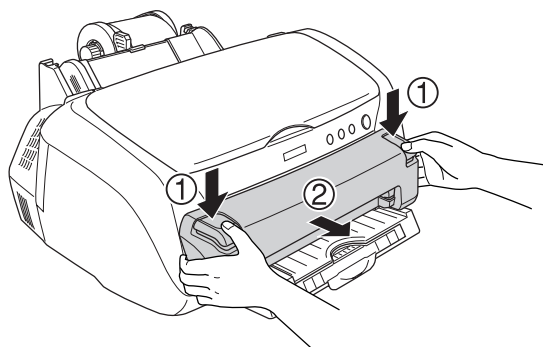
オートカッターの取り外し



注意

オートカッターをプリンタ本体から取り外すときは、安全のために必ずプリンタ本体の電源をオフにしてください。

①オートカッターの両端のボタンを押しながら、②手前に引いて取り外します。



製品仕様

カット方式	固定刃+移動式回転刃方式
カット方向	本体に向かって左→右（単方向カット）
カット速度	226 ± 22.6mm/秒（回転刃キャリッジ移動距離 226 × 2mm）
カット方法	プリンタドライバで設定（[標準 1 カット] / [こだわり 2 カット]）
紙搬送能力	専用ロール紙（89/100/127/210mm 幅）
切断能力	専用ロール紙の幅（89/100/127/210mm 幅）、カット間隔 18mm 以上
紙送り分解能	1/2880 インチ
信頼性	寿命 5 年、または最大カット回数 30,000 回
姿勢	水平設置（0°）
外形寸法	オートカッター本体：373mm（W）× 106mm（D）× 93mm（H） 紙受け用バスケット：321mm（W）× 195mm（D）× 最大 208mm（H）* *：布が垂れ下がった状態での寸法です。
重量	オートカッター本体：910g 紙受け用バスケット：109g

改訂履歴

Rev. / Ver.	日付	ページ	改訂内容
Rev. 00	2002.8.07	ALL	新版